
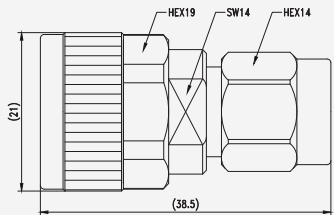

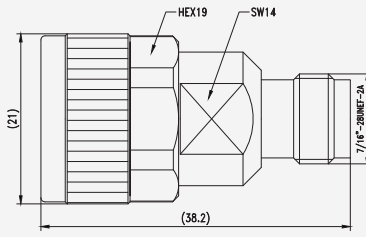

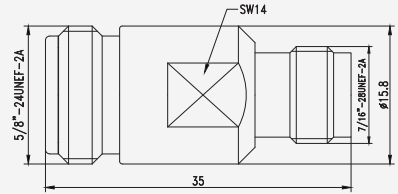


► N/T系列

频率(GHz)	18G	材料/表面处理	
驻波	1.20	外导体	不锈钢/钝化
插拔次数	3000次	内导体	铍青铜/镀金
		绝缘子	PEI

<p>N/T-JJG</p> 	
<p>N/T-JKG</p> 	
<p>N/T-KKG</p> 	
<p>N/T-KJG</p> 