
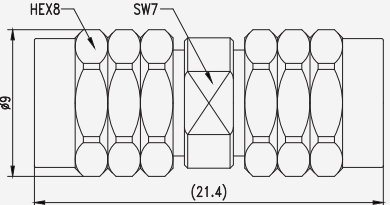

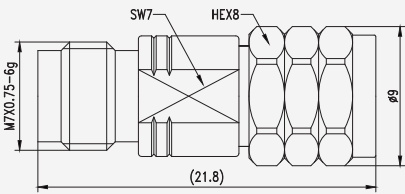

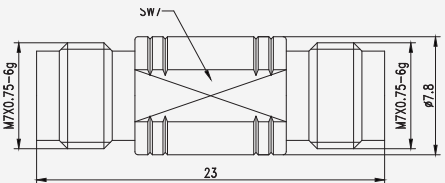

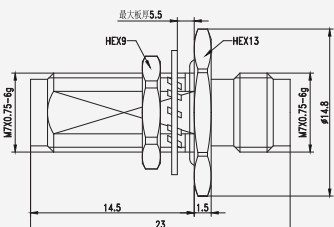

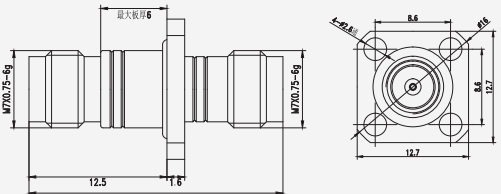


▶ 185/185系列

| 频率(GHz) | 67G | 材料/表面处理 | |
|---------|-------|---------|--------|
| 驻波 | 1.20 | 外导体 | 不锈钢/钝化 |
| 插拔次数 | 1000次 | 内导体 | 镀青铜/镀金 |
| | | 绝缘子 | PEI |

| | |
|---|--|
| <p>185/185-JJG</p>  |  |
| <p>185/185-JKG</p>  |  |
| <p>185/185-KKG</p>  |  |
| <p>185/185-KYKG</p>  |  |
| <p>185/185-KFKG</p>  |  |