

SPDT 67GHz

Failsafe / Latching

◆ 射频特性

频率范围 (GHz)	插入损耗 (dB)	隔离 (dB)	驻波	承载连续功率 (W)
DC-6	0.2	70	1.2	40
6-12	0.3	70	1.3	30
12-18	0.4	60	1.4	25
18-26.5	0.6	55	1.6	12
26.5-32	0.7	50	1.7	8
32-40	0.8	50	1.8	5
40-43	0.9	45	1.9	4
43-50	1.0	45	2.0	3
50-53	1.1	45	2.1	2
53-67	1.2	45	2.2	2

◆ 工作电压/电流

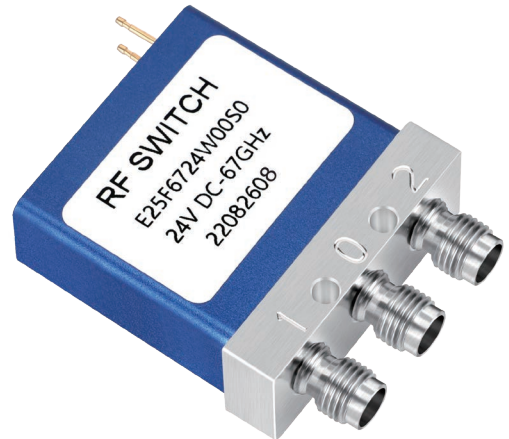
工作电压 (V)		12	24	28
电流 (mA)	Failsafe	195	100	95
	Latching	230	140	120

*可根据用户要求选择电压

TTL	低电平(V)	高电平	
	0~0.3	3~5V	20mA

指示端	耐压V(max)	电流容量mA (max)	阻值Ω (max)
	50	100	15

*该功能运行前先连接控制端 VDC &GND

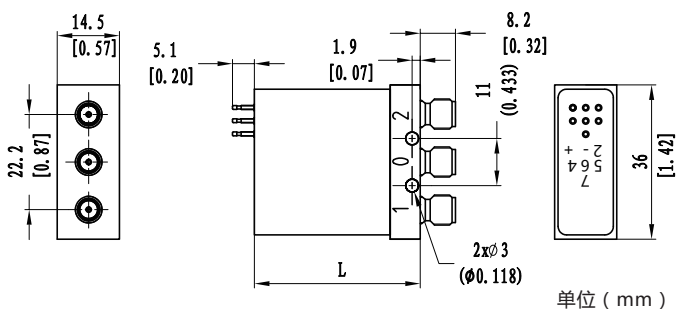


◆ 产品特性

- DC至67GHz
- 连接器形式1.85
- 可选择TTL电平控制

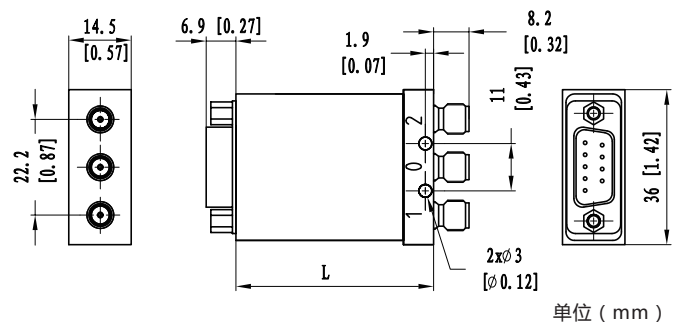
◆ 产品尺寸

插针型



L = 38.7(非TTL/TTL)
L = 44.7(指示)

D-SUB型



L = 47.9(非TTL/TTL)
L = 55.9(指示)

◆ 技术指标

开关顺序：先断后合

开关速率：≤15ms

储存温度：-55℃~85℃

工作温度：-25℃~65℃ (标准)
-45℃~85℃ (温度扩展1)
-55℃~85℃ (温度扩展2)

开关寿命：200万次

射频连接器：1.85 Female

特性阻抗：50Ω

冲击 (非工作状态)：50G、1/2 Sine、11 ms

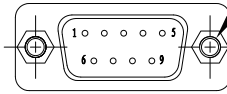
振动 (工作状态)：20-2000 Hz、10G RMS

控制接口：插针/D-SUB 9Pin Male

重量：50g

2 × UNC#4-40▽4

[Depth 0.157]



DB9 male

◆ 真值表

Failsafe 非TTL		
控制接口		射频接口
插针/D-SUB 9Pin Male		
Pin No.	定义	不加电, RF 1-0
1	V	RF 2-0
2	N/A	-
3	GND	-
4	指示1	RF 1-0
5	指示2	
6	指示公共端	-
7	VDC	-
8~9	N/A	-

Failsafe TTL		
控制接口		射频接口
插针/D-SUB 9Pin Male		
Pin No.	定义	不加电, RF 1-0
1	VDC	RF 2-0
2	TTL	-
3	GND	-
4	指示1	RF 1-0
5	指示2	
6	指示公共端	-
7~9	N/A	-

Latching 非TTL		
控制接口		射频接口
插针/D-SUB 9Pin Male		
Pin No.	定义	-
1	V1	RF 1-0
2	V2	RF 2-0
3	GND	-
4	指示1	RF 1-0
5	指示2	
6	指示公共端	-
7	VDC	-
8~9	N/A	-

Latching TTL		
控制接口		射频接口
插针/D-SUB 9Pin Male		
Pin No.	定义	-
1	VDC	-
2	TTL	RF 1-0
3	GND	-
4	TTL	RF 2-0
5	指示1	RF 1-0
6	指示2	
7	指示公共端	-
8~9	N/A	-

◆ 产品选型

系列	开关掷数	连接器形式	驱动模式	频率	电压	是否负载	控制方式	工作温度	安装方式	控制接口
E	2	5		67		W			S	
标准版	SP2T	1.85mm	L:Latching F:Failsafe	DC~67GHz	05:5V 12:12V 24:24V 28:28V	非负载型	0:非TTL,共地 1:TTL 2:非TTL,共阳 3:self cutoff 4:非TTL,共地,指示 5:TTL,指示 6:非TTL,共阳,指示	0:标准温度 1:温度扩展1 2:温度扩展2	常规式	0:插针 1:DB9(2排)

★ 例：E25L6705W00S0：标准版、SP2T、1.85mm、Latching、DC~67GHz、5V、非负载型、非TTL，共地、标准温度、常规式、插针。