

SPDT 53GHz

Failsafe / Latching

◆ 射频特性

频率范围 (GHz)	插入损耗 (dB)	隔离 (dB)	驻波	承载连续功率 (W)
DC-6	0.2	70	1.2	40
6-12	0.3	70	1.3	30
12-18	0.4	60	1.4	25
18-26.5	0.6	55	1.6	12
26.5-32	0.7	50	1.7	8
32-40	0.8	50	1.8	5
40-43	0.9	45	1.9	4
43-50	0.9	45	1.9	3
50-53	1.0	45	2.0	2

◆ 工作电压/电流

工作电压 (V)		12	24	28
电流 (mA)	Failsafe	195	100	95
	Latching	230	140	120

*可根据用户要求选择电压

TTL	低电平(V)	高电平	
	0~0.3	3~5V	20mA

指示端	耐压V(max)	电流容量mA (max)	阻值Ω (max)
	50	100	15

*该功能运行前先连接控制端 VDC &GND

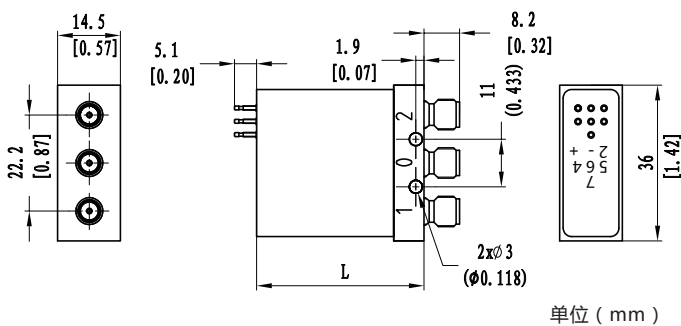


◆ 产品特性

- DC至53GHz
- 连接器形式1.85
- 可选择TTL电平控制

◆ 产品尺寸

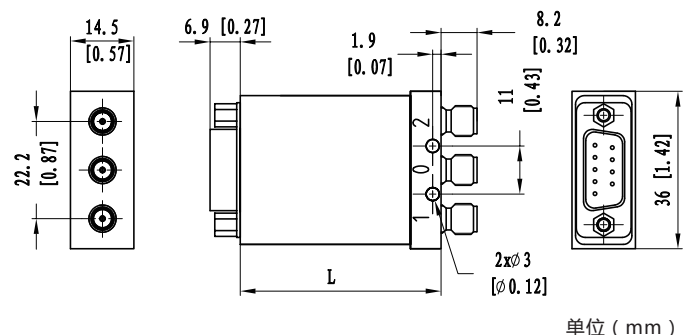
插针型



单位 (mm)

L = 38.7(非TTL/TTL)
L = 44.7(指示)

D-SUB型



单位 (mm)

L = 47.9(非TTL/TTL)
L = 55.9(指示)

◆ 技术指标

开关顺序：先断后合

开关速率：≤ 15ms

储存温度：-55℃~85℃

工作温度：-25℃~65℃ (标准)
-45℃~85℃ (温度扩展1)
-55℃~85℃ (温度扩展2)

开关寿命：200万次

射频连接器：1.85 Female

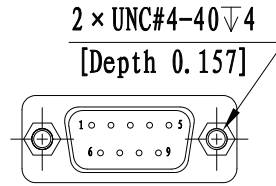
特性阻抗：50Ω

冲击 (非工作状态)：50G、1/2 Sine、11 ms

振动 (工作状态)：20-2000 Hz、10G RMS

控制接口：插针/D-SUB 9Pin Male

重量：50g



DB9 male

◆ 真值表

Failsafe 非TTL				Failsafe TTL			
控制接口		射频接口		控制接口		射频接口	
插针/D-SUB 9Pin Male				插针/D-SUB 9Pin Male			
Pin No.	定义	不加电, RF 1-0		Pin No.	定义	不加电, RF 1-0	
1	V	RF 2-0		1	VDC	RF 2-0	
2	N/A	-		2	TTL	-	
3	GND	-		3	GND	-	
4	指示1	指示端	RF 1-0	4	指示1	指示端	RF 1-0
5	指示2		RF 2-0	5	指示2		RF 2-0
6	指示公共端		-	6	指示公共端		-
7	VDC		-	7~9	N/A		-
8~9	N/A	-					

Latching 非TTL				Latching TTL			
控制接口		射频接口		控制接口		射频接口	
插针/D-SUB 9Pin Male				插针/D-SUB 9 Pin Male			
Pin No.	定义	-		Pin No.	定义	-	
1	V1	RF 1-0		1	VDC	-	
2	V2	RF 2-0		2	TTL	RF 1-0	
3	GND	-		3	GND	-	
4	指示1	指示端	RF 1-0	4	TTL	RF 2-0	
5	指示2		RF 2-0	5	指示1	指示端	RF 1-0
6	指示公共端		-	6	指示2		RF 2-0
7	VDC		-	7	指示公共端		-
8~9	N/A	-		8~9	N/A		-

◆ 产品选型

系列	开关掷数	连接器形式	驱动模式	频率	电压	是否负载	控制方式	工作温度	安装方式	控制接口
E	2	5		53		W			S	
标准版	SP2T	1.85mm	L:Latching F:Failsafe	DC~53GHz	05:5V 12:12V 24:24V 28:28V	非负载型	0:非TTL,共地 1:TTL 2:非TTL,共阳 3:self cutoff 4:非TTL,共地,指示 5:TTL,指示 6:非TTL,共阳,指示	0:标准温度 1:温度扩展1 2:温度扩展2	常规式	0:插针 1:DB9(2排)

★ 例：E25L5305W00S0：标准版、SP2T、1.85mm、Latching、DC~53GHz、5V、非负载型、非TTL，共地、标准温度、常规式、插针。