

SP9T-10T 26.5GHz

Normally open

◆ 射频特性

频率范围 (GHz)	插入损耗 (dB)	隔离 (dB)	驻波	承载连续功率 (W)
DC-6	0.3	70	1.3	80
6-12	0.4	60	1.4	60
12-18	0.6	50	1.6	50
18-26.5	0.7	50	1.7	15



◆ 工作电压/电流

工作电压 (V)	12	24	28	
电流 (mA)	Normally open	300	150	140

*可根据用户要求选择电压

TTL	低电平 (V)	高电平	
	0~0.3	3~5V	1.4mA

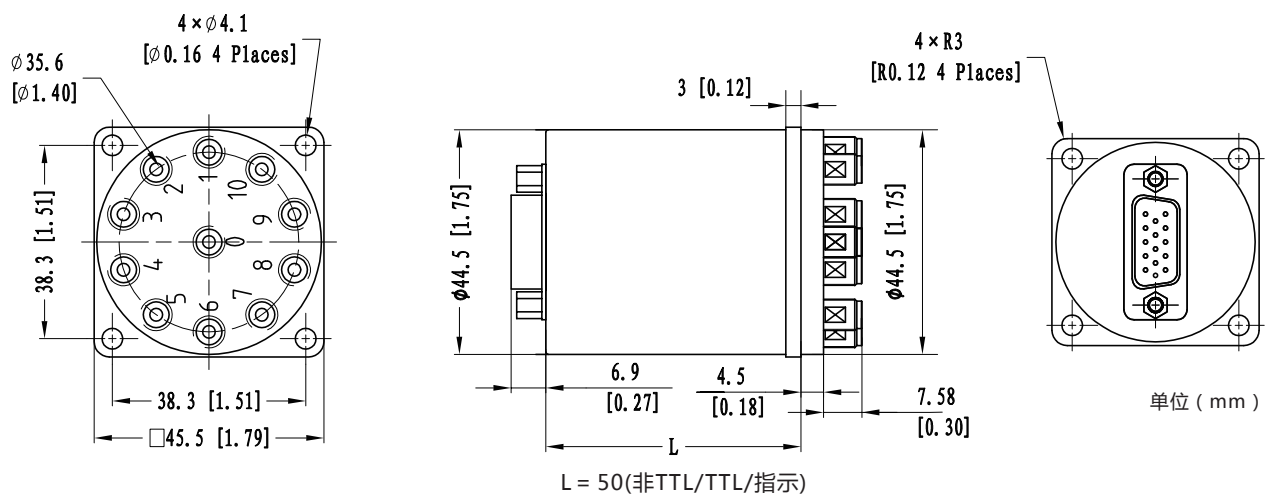
指示端	耐压 V (max)	电流容量 mA (max)	阻值 Ω (max)
	50	100	15

*该功能运行前先连接控制端 VDC & GND

◆ 产品特性

- DC至26.5GHz
- 低驻波, 低损耗, 高隔离
- 连接器形式 SMA
- 可选择 TTL 电平控制

◆ 产品尺寸



◆ 技术指标

开关顺序: 先断后合

开关速率: ≤ 15ms

储存温度: -55℃~85℃

工作温度: -25℃~65℃ (标准)
-45℃~85℃ (温度扩展1)
-55℃~85℃ (温度扩展2)

开关寿命: 200万次

射频连接器: SMA Female

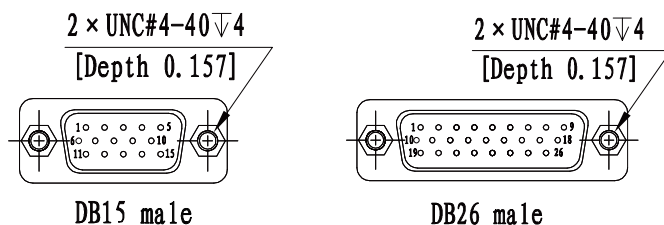
特性阻抗: 50Ω

冲击 (非工作状态): 50G、1/2 Sine、11 ms

振动 (工作状态): 20-2000 Hz、10G RMS

控制接口: D-SUB 15/26Pin Male

重量: 185g



◆ 真值表

* 无指示功能，控制接口DB15 Male。

Normally open 非TTL				Normally open TTL			
控制接口		射频接口		控制接口		射频接口	
D-SUB 15/26Pin Male				D-SUB 15/26Pin Male			
Pin No.	定义	SP9T	SP10T	Pin No.	定义	SP9T	SP10T
1	V1	RF 1-0	RF 1-0	1	TTL	RF 1-0	RF 1-0
2	V2	RF 2-0	RF 2-0	2	TTL	RF 2-0	RF 2-0
3	V3	RF 3-0	RF 3-0	3	TTL	RF 3-0	RF 3-0
4	V4	RF 4-0	RF 4-0	4	TTL	RF 4-0	RF 4-0
5	V5	RF 5-0	RF 5-0	5	TTL	RF 5-0	RF 5-0
6	V6	RF 6-0	RF 6-0	6	TTL	RF 6-0	RF 6-0
7	V7	RF 7-0	RF 7-0	7	TTL	RF 7-0	RF 7-0
8	V8	RF 8-0	RF 8-0	8	TTL	RF 8-0	RF 8-0
9	V9	RF 9-0	RF 9-0	9	TTL	RF 9-0	RF 9-0
10	V10	-	RF 10-0	10	TTL	-	RF 10-0
11	GND	-	-	11	VDC	-	-
12	指示1	RF 1-0	RF 1-0	12	GND	-	-
13	指示2	RF 2-0	RF 2-0	13	指示1	RF 1-0	RF 1-0
14	指示3	RF 3-0	RF 3-0	14	指示2	RF 2-0	RF 2-0
15	指示4	RF 4-0	RF 4-0	15	指示3	RF 3-0	RF 3-0
16	指示5	RF 5-0	RF 5-0	16	指示4	RF 4-0	RF 4-0
17	指示6	RF 6-0	RF 6-0	17	指示5	RF 5-0	RF 5-0
18	指示7	RF 7-0	RF 7-0	18	指示6	RF 6-0	RF 6-0
19	指示8	RF 8-0	RF 8-0	19	指示7	RF 7-0	RF 7-0
20	指示9	RF 9-0	RF 9-0	20	指示8	RF 8-0	RF 8-0
21	指示10	-	RF 10-0	21	指示9	RF 9-0	RF 9-0
22	指示公共端	-	-	22	指示10	-	RF 10-0
23	VDC	-	-	23	指示公共端	-	-
24~26	N/A	-	-	24~26	N/A	-	-

◆ 产品选型

系列	开关掷数	连接器形式	驱动模式	频率	电压	是否负载	控制方式	工作温度	安装方式	控制接口
E		S	N	26		W			S	
标准版	9:SP9T K:SP10T	SMA	Normally Open	DC~26.5GHz	05:5V 12:12V 24:24V 28:28V	非负载型	0:非TTL,共地 1:TTL 2:非TTL,共阳 4:非TTL,共地,指示 5:TTL,指示 6:非TTL,共阳,指示	0:标准温度 1:温度扩展1 2:温度扩展2	常规式	2:DB15(3排) 5:DB26(3排)

★ 例：E9SN2605W00S2：标准版、SP9T、SMA、Normally Open、DC~26.5GHz、5V、非负载型、非TTL、标准温度、常规式、DB15(3排)。