

Smart 系列



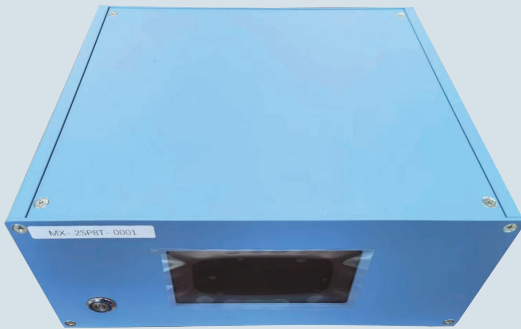
▶ Smart系列

SP6T 18/26.5/40/43.5/50/53GHz



▶ Smart系列

SP8T 18/26.5/40GHz



▶ Smart系列

小型化开关矩阵



▶ Smart系列

小型化开关矩阵



▶ Smart系列

小型化开关矩阵

◆ 产品特性

- 小型化
- 高性价比
- 可触摸屏界面设计
- 操作简单
- 提供远程控制接口与指令

SP8T 18/26.5/40GHz USB

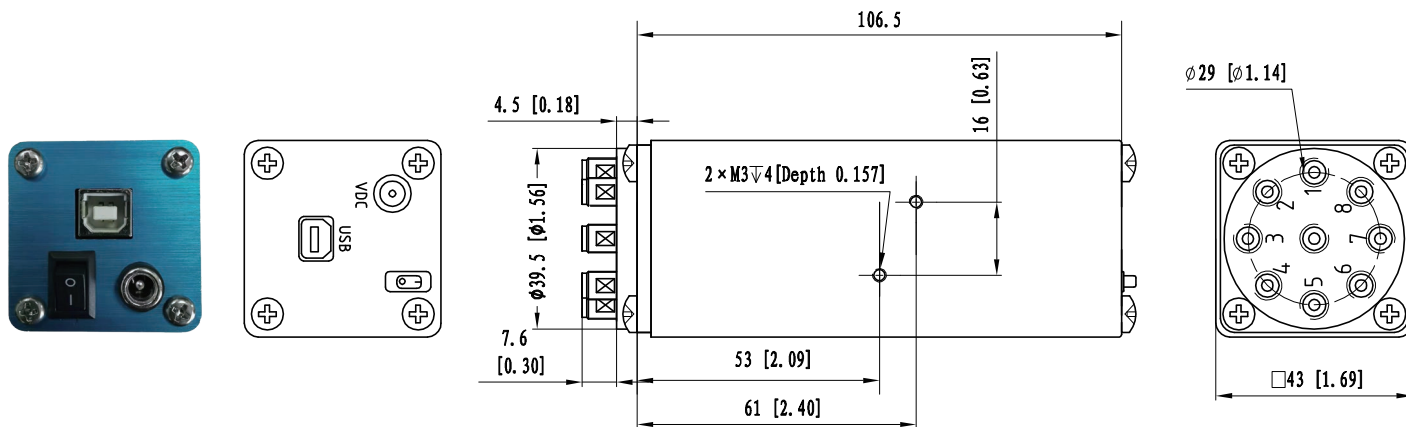
◆ 射频特性

频率范围 (GHz)	插入损耗 (dB)	隔离 (dB)	驻波	承载连续功率 (W)
DC-6	0.3	70	1.3	40
6-12	0.4	60	1.4	30
12-18	0.5	55	1.5	25
18-26.5	0.7	50	1.7	12
26.5-32	0.8	50	1.8	8
32-40	0.9	50	1.9	5

◆ 工作电压/电流

工作电压(V)		12
电流(mA)	Normally open	300

◆ 产品尺寸



◆ 技术指标

开关顺序：先断后合

开关速率：≤15ms

储存温度：-55℃~85℃

工作温度：-25℃~65℃ (标准)

-45℃~85℃ (温度扩展1)

-55℃~85℃ (温度扩展2)

开关寿命：200万次

射频连接器：SMA/2.92

特性阻抗：50Ω

冲击 (非工作状态)：50G、1/2 Sine、11 ms

振动 (工作状态)：20-2000 Hz、10G RMS

控制接口：USB

重量：300g



◆ 产品特性

- DC至40GHz
- 低驻波，低损耗，高隔离
- 连接器形式SMA/2.92
- 通道指示灯功能