

SP7T-8T 40GHz

Normally open

◆ 射频特性

频率范围 (GHz)	插入损耗 (dB)	隔离 (dB)	驻波	承载连续功率 (W)
DC-6	0.3	70	1.3	40
6-12	0.4	60	1.4	30
12-18	0.5	55	1.5	25
18-26.5	0.7	50	1.7	12
26.5-32	0.8	50	1.8	8
32-40	0.9	50	1.9	5



◆ 工作电压/电流

工作电压 (V)	12	24	28	
电流 (mA)	Normally open	300	150	140

*可根据用户要求选择电压

TTL	低电平(V)	高电平	
	0~0.3	3~5V	1.4mA

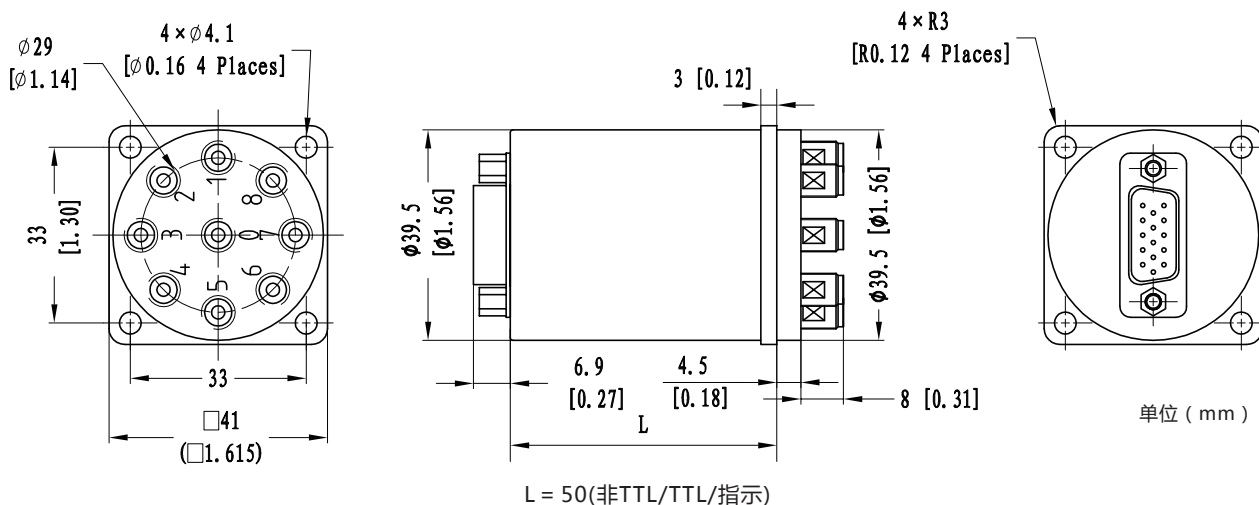
指示端	耐压V(max)	电流容量mA (max)	阻值Ω (max)
	50	100	15

*该功能运行前先连接控制端 VDC &GND

◆ 产品特性

- DC至40GHz
- 低驻波, 低损耗, 高隔离
- 连接器形式2.92
- 可选择TTL电平控制

◆ 产品尺寸



◆ 技术指标

开关顺序: 先断后合

开关速率: ≤15ms

储存温度: -55℃~85℃

工作温度: -25℃~65℃ (标准)
-45℃~85℃ (温度扩展1)
-55℃~85℃ (温度扩展2)

开关寿命: 200万次

射频连接器: 2.92 Female

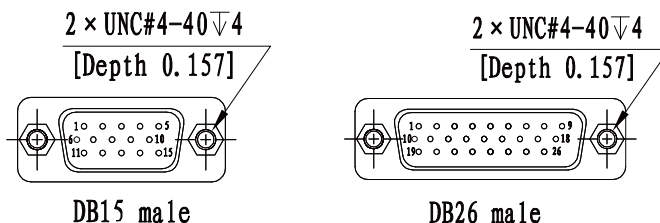
特性阻抗: 50Ω

冲击 (非工作状态): 50G、1/2 Sine、11 ms

振动 (工作状态): 20-2000 Hz、10G RMS

控制接口: D-SUB 15Pin Male

重量: 145g



◆ 真值表

* 无指示功能，控制接口DB15 Male。

Normally open 非TTL			
控制接口		射频接口	
D-SUB 15/26Pin Male			
Pin No.	定义	SP7T	SP8T
1	V1	RF 1-0	RF 1-0
2	V2	RF 2-0	RF 2-0
3	V3	RF 3-0	RF 3-0
4	V4	RF 4-0	RF 4-0
5	V5	RF 5-0	RF 5-0
6	V6	RF 6-0	RF 6-0
7	V7	RF 7-0	RF 7-0
8	V8	-	RF 8-0
9	GND	-	-
10	指示1	指示端	RF 1-0
11	指示2		RF 2-0
12	指示3		RF 3-0
13	指示4		RF 4-0
14	指示5		RF 5-0
15	指示6		RF 6-0
16	指示7		RF 7-0
17	指示8		-
18	指示公共端	-	-
19	VDC	-	-
20~26	N/A	-	-

Normally open TTL			
控制接口		射频接口	
D-SUB 15/26Pin Male			
Pin No.	定义	SP7T	SP8T
1	TTL	RF 1-0	RF 1-0
2	TTL	RF 2-0	RF 2-0
3	TTL	RF 3-0	RF 3-0
4	TTL	RF 4-0	RF 4-0
5	TTL	RF 5-0	RF 5-0
6	TTL	RF 6-0	RF 6-0
7	TTL	RF 7-0	RF 7-0
8	TTL	-	RF 8-0
9	VDC	-	-
10	GND	-	-
11	指示1	指示端	RF 1-0
12	指示2		RF 2-0
13	指示3		RF 3-0
14	指示4		RF 4-0
15	指示5		RF 5-0
16	指示6		RF 6-0
17	指示7		RF 7-0
18	指示8		-
19	指示公共端	-	-
20~26	N/A	-	-

◆ 产品选型

系列	开关掷数	连接器形式	驱动模式	频率	电压	是否负载	控制方式	工作温度	安装方式	控制接口
E		K	N	40		W			S	
标准版	7:SP7T 8:SP8T	2.92mm	Normally Open	DC~40GHz	05:5V 12:12V 24:24V 28:28V	非负载型	0:非TTL,共地 1:TTL 2:非TTL,共阳 4:非TTL,共地,指示 5:TTL,指示 6:非TTL,共阳,指示	0:标准温度 1:温度扩展1 2:温度扩展2	常规式	2:DB15(3排) 5:DB26(3排)

★ 例：E7KN4005W00S2：标准版、SP7T、2.92mm、Normally Open、DC~40GHz、5V、非负载型、非TTL、标准温度、常规式、DB15(3排)。