

SP7T-8T 26.5GHz

Normally open

◆ 射频特性

频率范围 (GHz)	插入损耗 (dB)	隔离 (dB)	驻波	承载连续功率 (W)
DC-6	0.3	70	1.3	80
6-12	0.4	60	1.4	60
12-18	0.5	55	1.5	50
18-26.5	0.7	50	1.7	15

◆ 工作电压/电流

工作电压 (V)	12	24	28	
电流 (mA)	Normally open	300	150	140

*可根据用户要求选择电压

TTL	低电平(V)	高电平	
	0~0.3	3~5V	1.4mA

指示端	耐压V(max)	电流容量mA (max)	阻值Ω (max)
	50	100	15

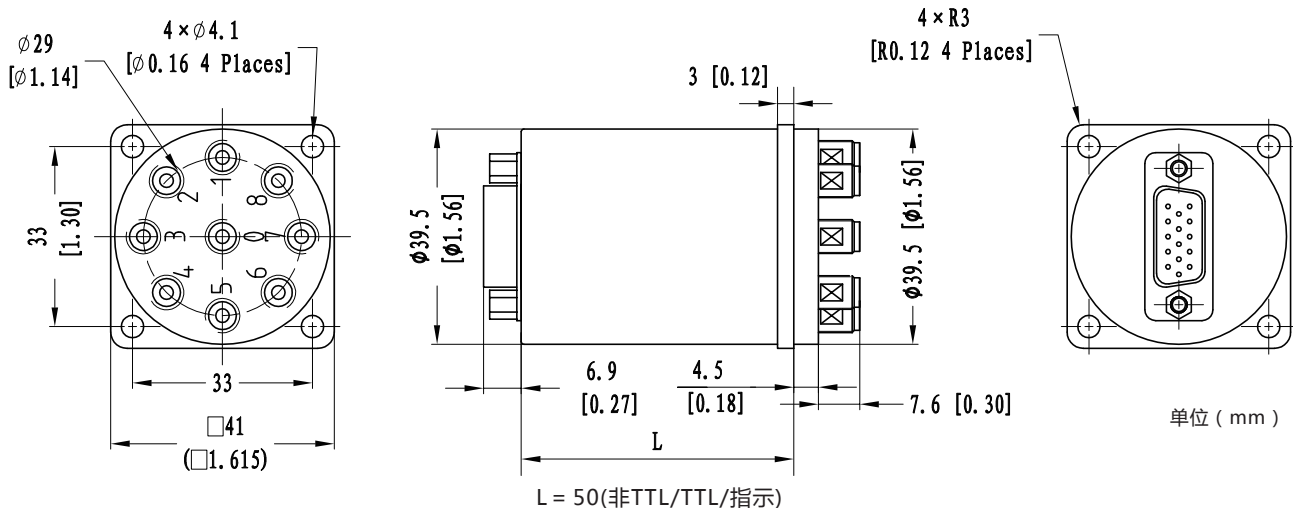
*该功能运行前先连接控制端 VDC &GND



◆ 产品特性

- DC至26.5GHz
- 低驻波，低损耗，高隔离
- 连接器形式SMA
- 可选择TTL电平控制

◆ 产品尺寸



◆ 技术指标

开关顺序：先断后合

开关速率：≤ 15ms

储存温度：-55℃~85℃

工作温度：-25℃~65℃ (标准)
-45℃~85℃ (温度扩展1)
-55℃~85℃ (温度扩展2)

开关寿命：200万次

射频连接器：SMA Female

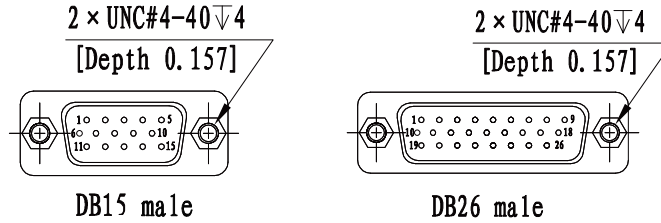
特性阻抗：50Ω

冲击 (非工作状态)：50G、1/2 Sine、11 ms

振动 (工作状态)：20-2000 Hz、10G RMS

控制接口：D-SUB 15/26Pin Male

重量：145g



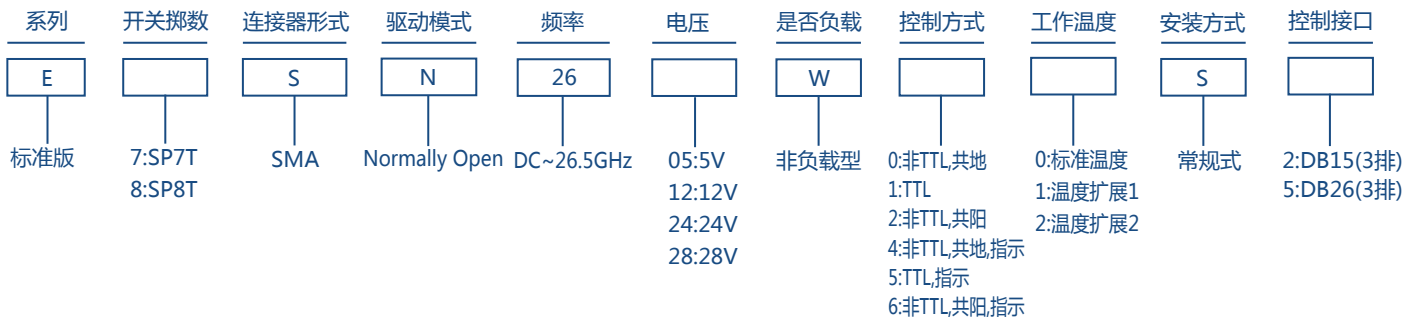
◆ 真值表

* 无指示功能，控制接口DB15 Male.

Normally open 非TTL			
控制接口		射频接口	
D-SUB 15/26Pin Male			
Pin No.	定义	SP7T	SP8T
1	V1	RF 1-0	RF 1-0
2	V2	RF 2-0	RF 2-0
3	V3	RF 3-0	RF 3-0
4	V4	RF 4-0	RF 4-0
5	V5	RF 5-0	RF 5-0
6	V6	RF 6-0	RF 6-0
7	V7	RF 7-0	RF 7-0
8	V8	-	RF 8-0
9	GND	-	-
10	指示1	RF 1-0	RF 1-0
11	指示2	RF 2-0	RF 2-0
12	指示3	RF 3-0	RF 3-0
13	指示4	RF 4-0	RF 4-0
14	指示5	RF 5-0	RF 5-0
15	指示6	RF 6-0	RF 6-0
16	指示7	RF 7-0	RF 7-0
17	指示8	-	RF 8-0
18	指示公共端	-	-
19	VDC	-	-
20~26	N/A	-	-

Normally open TTL			
控制接口		射频接口	
D-SUB 15/26Pin Male			
Pin No.	定义	SP7T	SP8T
1	TTL	RF 1-0	RF 1-0
2	TTL	RF 2-0	RF 2-0
3	TTL	RF 3-0	RF 3-0
4	TTL	RF 4-0	RF 4-0
5	TTL	RF 5-0	RF 5-0
6	TTL	RF 6-0	RF 6-0
7	TTL	RF 7-0	RF 7-0
8	TTL	-	RF 8-0
9	VDC	-	-
10	GND	-	-
11	指示1	RF 1-0	RF 1-0
12	指示2	RF 2-0	RF 2-0
13	指示3	RF 3-0	RF 3-0
14	指示4	RF 4-0	RF 4-0
15	指示5	RF 5-0	RF 5-0
16	指示6	RF 6-0	RF 6-0
17	指示7	RF 7-0	RF 7-0
18	指示8	-	RF 8-0
19	指示公共端	-	-
20~26	N/A	-	-

◆ 产品选型



★ 例：E7SN2605W00S2：标准版、SP7T、SMA、Normally Open、DC~26.5GHz、5V、非负载型、非TTL、标准温度、常规式、DB15(3排)。