

# Smart 系列



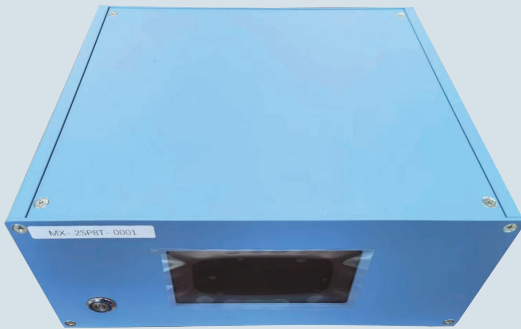
► Smart系列

SP6T 18/26.5/40/43.5/50/53GHz



► Smart系列

SP8T 18/26.5/40GHz



► Smart系列

小型化开关矩阵



► Smart系列

小型化开关矩阵



► Smart系列

小型化开关矩阵

## ◆ 产品特性

- 小型化
- 高性价比
- 可触摸屏界面设计
- 操作简单
- 提供远程控制接口与指令

# SP6T 18/26.5/40/43.5/ 50/53GHz USB



## ◆ 射频特性

频率范围 (GHz)	插入损耗 (dB)	隔离 (dB)	驻波	承载连续功率
DC-6	0.3	70	1.3	30
6-12	0.4	70	1.4	40
12-18	0.5	60	1.5	25
18-26.5	0.7	55	1.7	12
26.5-32	0.8	50	1.8	8
32-40	0.9	50	1.9	5
40-43	1.0	50	2.0	4
43-50	1.2	50	2.2	3
50-53	1.3	50	2.2	2

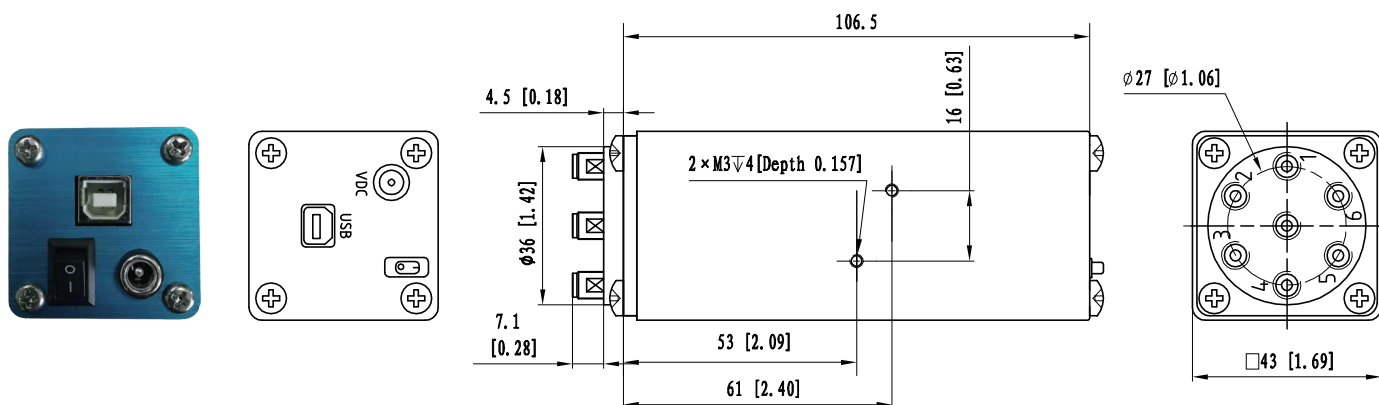
## ◆ 工作电压/电流

工作电压(V)		12
电流(mA)	Normally open	300

## ◆ 产品特性

- DC至53GHz
- 低驻波，低损耗，高隔离
- 连接器形式SMA/2.92/1.85
- 通道指示灯功能

## ◆ 产品尺寸



## ◆ 技术指标

开关顺序：先断后合

开关速率： $\leq 15\text{ms}$

储存温度： $-55^{\circ}\text{C}\sim 85^{\circ}\text{C}$

工作温度： $-25^{\circ}\text{C}\sim 65^{\circ}\text{C}$  (标准)  
 $-45^{\circ}\text{C}\sim 85^{\circ}\text{C}$  (温度扩展1)  
 $-55^{\circ}\text{C}\sim 85^{\circ}\text{C}$  (温度扩展2)

开关寿命：200万次

射频连接器：SMA/2.92/1.85

特性阻抗： $50\Omega$

冲击 (非工作状态)：50G、1/2 Sine、11 ms

振动 (工作状态)：20-2000 Hz、10G RMS

控制接口：USB

重量：295g