

mini SP3T-6T 26.5GHz

Normally open

◆ 射频特性

频率范围 (GHz)	插入损耗 (dB)	隔离 (dB)	驻波	承载连续功率 (W)
DC-6	0.3	70	1.3	80
6-12	0.4	60	1.4	60
12-18	0.5	60	1.5	50
18-26.5	0.6	55	1.6	15



◆ 工作电压/电流

工作电压 (V)	12	24	28	
电流 (mA)	Normally open	300	150	140

* 可根据用户要求选择电压

TTL	低电平 (V)	高电平	
	0~0.3	3~5V	1.4mA

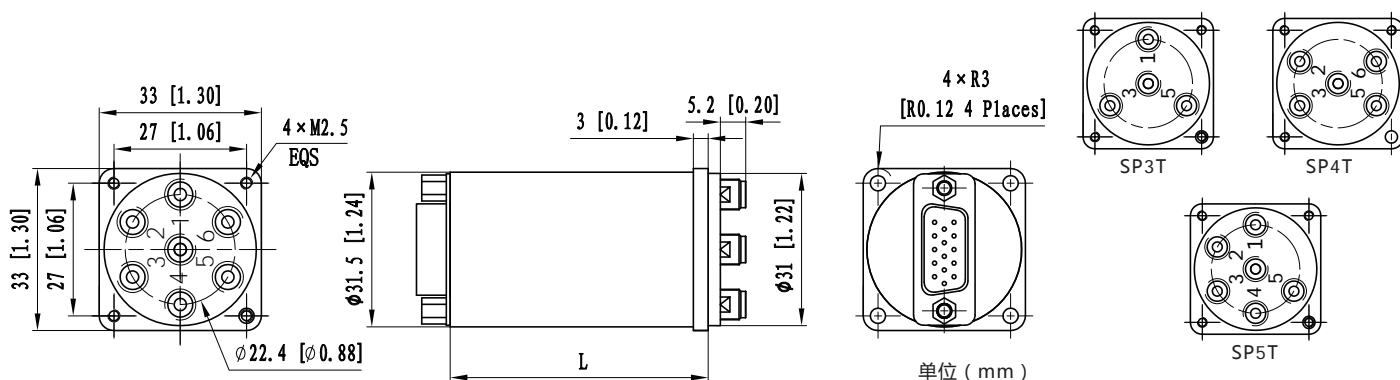
指示端	耐压 (max)	电流容量 (mA) (max)	阻值 Ω (max)
	50	100	15

* 该功能运行前先连接控制端 VDC & GND

◆ 产品特性

- DC至26.5GHz
- 低驻波, 低损耗, 高隔离
- 连接器形式 SMA
- 可选择 TTL 电平控制
- 小型化

◆ 产品尺寸



L = 67.5 (非TTL/TTL/指示)

◆ 技术指标

开关顺序: 先断后合

开关速率: $\leq 15\text{ms}$

储存温度: $-55^{\circ}\text{C} \sim 85^{\circ}\text{C}$

工作温度: $-25^{\circ}\text{C} \sim 65^{\circ}\text{C}$ (标准)

$-45^{\circ}\text{C} \sim 85^{\circ}\text{C}$ (温度扩展1)

$-55^{\circ}\text{C} \sim 85^{\circ}\text{C}$ (温度扩展2)

开关寿命: 200万次

射频连接器: SMA Female

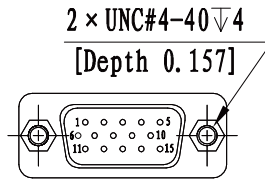
特性阻抗: $50\ \Omega$

冲击 (非工作状态): 50G、1/2 Sine、11 ms

振动 (工作状态): 20-2000 Hz、10G RMS

控制接口: 插针/D-SUB 15Pin Male

重量: 120g



DB15 male

◆ 真值表

Normally open 非TTL						Normally open TTL					
控制接口		射频接口				控制接口		射频接口			
D-SUB 15Pin Male		SP3T	SP4T	SP5T	SP6T	D-SUB 15Pin Male		SP3T	SP4T	SP5T	SP6T
Pin No.	定义					Pin No.	定义				
1	V1	RF 1-0	-	RF 1-0	RF 1-0	1	TTL	RF 1-0	-	RF 1-0	RF 1-0
2	V2	-	RF 2-0	RF 2-0	RF 2-0	2	TTL	-	RF 2-0	RF 2-0	RF 2-0
3	V3	RF 3-0	RF 3-0	RF 3-0	RF 3-0	3	TTL	RF 3-0	RF 3-0	RF 3-0	RF 3-0
4	V4	-	-	RF 4-0	RF 4-0	4	TTL	-	-	RF 4-0	RF 4-0
5	V5	RF 5-0	RF 5-0	RF 5-0	RF 5-0	5	TTL	RF 5-0	RF 5-0	RF 5-0	RF 5-0
6	V6	-	RF 6-0	-	RF 6-0	6	TTL	-	RF 6-0	-	RF 6-0
7	GND	-	-	-	-	7	VDC	-	-	-	-
8	指示1	RF 1-0	-	RF 1-0	RF 1-0	8	GND	-	-	-	-
9	指示2	-	RF 2-0	RF 2-0	RF 2-0	9	指示1	RF 1-0	-	RF 1-0	RF 1-0
10	指示3	RF 3-0	RF 3-0	RF 3-0	RF 3-0	10	指示2	-	RF 2-0	RF 2-0	RF 2-0
11	指示4	-	-	RF 4-0	RF 4-0	11	指示3	RF 3-0	RF 3-0	RF 3-0	RF 3-0
12	指示5	RF 5-0	RF 5-0	RF 5-0	RF 5-0	12	指示4	-	-	RF 4-0	RF 4-0
13	指示6	-	RF 6-0	-	RF 6-0	13	指示5	RF 5-0	RF 5-0	RF 5-0	RF 5-0
14	指示公共端	-	-	-	-	14	指示6	-	RF 6-0	-	RF 6-0
15	VDC	-	-	-	-	15	指示公共端	-	-	-	-

◆ 产品选型

系列	开关掷数	连接器形式	驱动模式	频率	电压	是否负载	控制方式	工作温度	安装方式	控制接口
E		S	N	26		W			S	
标准版	R:mini SP3T S:mini SP4T T:mini SP5T U:mini SP6T	SMA	Normally Open	DC~26.5GHz	05:5V 12:12V 24:24V 28:28V	非负载型	0:非TTL,共地 1:TTL 2:非TTL,共阳 4:非TTL,共地,指示 5:TTL,指示 6:非TTL,共阳,指示	0:标准温度 1:温度扩展1 2:温度扩展2	常规式	0:插针 2:DB15(3排)

★ 例：ERSN2605W00S0：标准版、Mini SP3T、SMA、Normally Open、DC~26.5GHz、5V、非负载型、非TTL、标准温度、常规式、插针。