

# DPDT 43.5GHz

## Failsafe / Latching

### ◆ 射频特性

频率范围 (GHz)	插入损耗 (dB)	隔离 (dB)	驻波	承载连续功率 (W)
DC-6	0.3	70	1.3	40
6-12	0.4	70	1.4	30
12-18	0.5	60	1.5	25
18-26.5	0.7	55	1.7	12
26.5-32	0.8	50	1.8	8
32-40	0.9	50	1.9	5
40-43.5	1.0	50	2.0	4

### ◆ 工作电压/电流

工作电压 (V)		12	24	28
电流 (mA)	Failsafe	350	200	180
	Latching	400	200	185

\*可根据用户要求选择电压

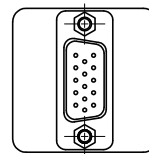
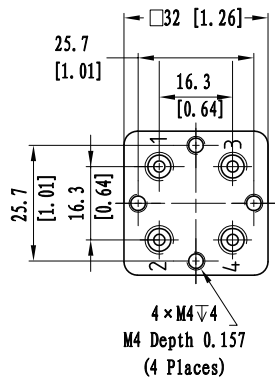
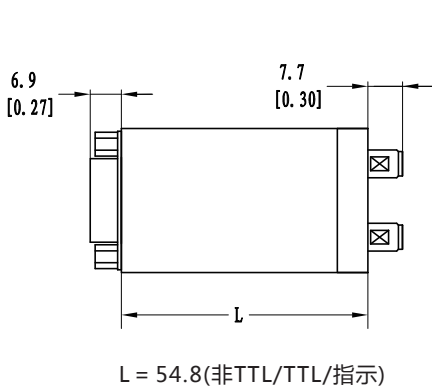
TTL	低电平(V)	高电平	
	0~0.3	3~5V	1.4mA

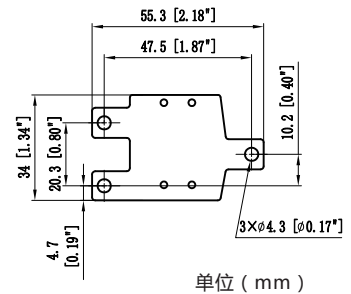
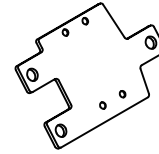
指示端	耐压V(max)	电流容量mA (max)	阻值Ω ( max )
	50	100	15

\*该功能运行前先连接控制端 VDC & GND

### ◆ 产品尺寸



单位 (mm)



单位 (mm)



### ◆ 产品特性

- DC至43.5GHz
- 低驻波, 低损耗, 高隔离
- 连接器形式2.92
- 可选择TTL电平控制

### ◆ 背板

### ◆ 技术指标

开关顺序: 先断后合

开关速率: ≤15ms

储存温度: -55℃~85℃

工作温度: -25℃~65℃ (标准)  
-45℃~85℃ (温度扩展1)  
-55℃~85℃ (温度扩展2)

开关寿命: 200万次

射频连接器: 2.92 Female

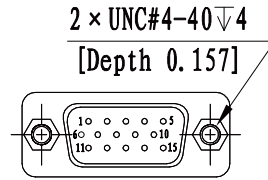
特性阻抗: 50Ω

冲击 (非工作状态): 50G、1/2 Sine、11 ms

振动 (工作状态): 20-2000 Hz、10G RMS

控制接口: D-SUB 15Pin Male

重量: 100g



DB15 male

◆ 真值表

Failsafe 非TTL				Failsafe TTL			
控制接口		射频接口		控制接口		射频接口	
D-SUB 15Pin Male				D-SUB 15Pin Male			
Pin No.	定义	不加电, RF 1-2,3-4		Pin No.	定义	不加电, RF 1-2,3-4	
1	GND	-		1	VDC	-	
2	V	RF 1-3,2-4		2	GND	-	
3~11	N/A	-		3	TTL	RF 1-3,2-4	
12	VDC	-		4~12	N/A	-	
13	指示1	指示端	RF 1-2,3-4	13	指示1	指示端	RF 1-2,3-4
14	指示2		RF 1-3,2-4	14	指示2		RF 1-3,2-4
15	指示公共端		-	15	指示公共端		-

Latching 非TTL				Latching TTL			
控制接口		射频接口		控制接口		射频接口	
D-SUB 15Pin Male				D-SUB 15Pin Male			
Pin No.	定义	-		Pin No.	定义	-	
1	V1	RF 1-2,3-4		1	VDC	-	
2	V2	RF 1-3,2-4		2	GND	-	
3	GND	-		3	TTL	RF 1-2,3-4	
4~11	N/A	-		4	TTL	RF 1-3,2-4	
12	VDC	-		5~12	N/A	-	
13	指示1	指示端	RF 1-2,3-4	13	指示1	指示端	RF 1-2,3-4
14	指示2		RF 1-3,2-4	14	指示2		RF 1-3,2-4
15	指示公共端		-	15	指示公共端		-

◆ 产品选型

系列	开关掷数	连接器形式	驱动模式	频率	电压	是否负载	控制方式	工作温度	安装方式	控制接口
E	D	K		43		W				2
标准版	DPDT	2.92mm	L:Latching F:Failsafe	DC~43.5GHz	05:5V 12:12V 24:24V 28:28V	非负载型	0:非TTL,共地 1:TTL 2:非TTL,共阳 3:self cutoff 4:非TTL,共地,指示 5:TTL,指示 6:非TTL,共阳,指示	0:标准温度 1:温度扩展1 2:温度扩展2	S:常规式 B:背板式	DB15(3排)

★ 例：EDKL4305W00S2：标准版、DPDT、2.92mm、Latching、DC~43.5GHz、5V、非负载型、非TTL，共地、标准温度、常规式、DB15(3排)。